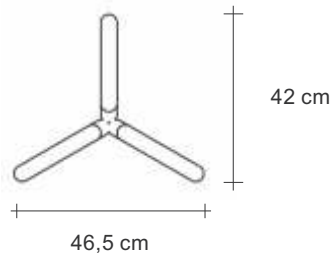
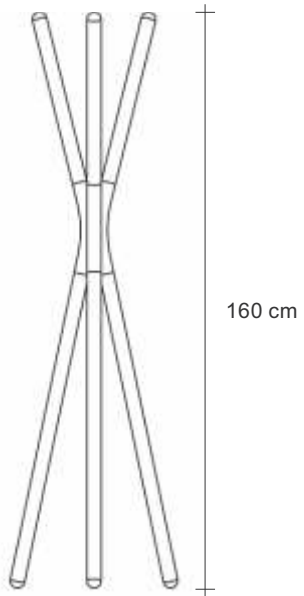


TRIPOD



Materiale /Material	Peso Unitario /Unit Weight	Riciclabilità /Recyclable
Acciaio, legno /Steel, wood	4,8 Kg	97 %