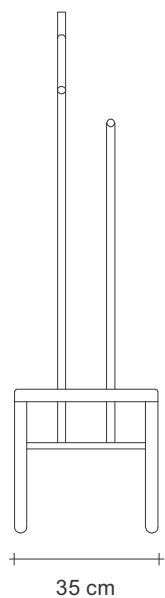
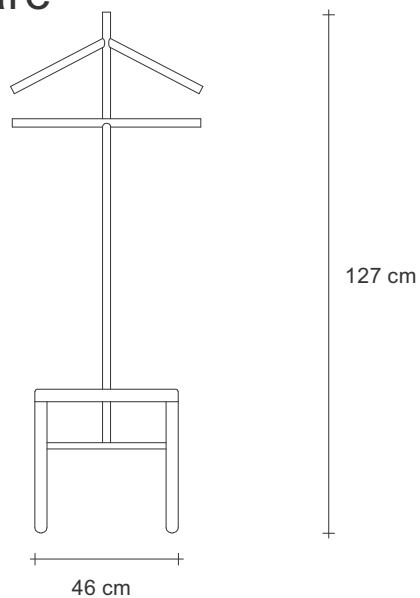


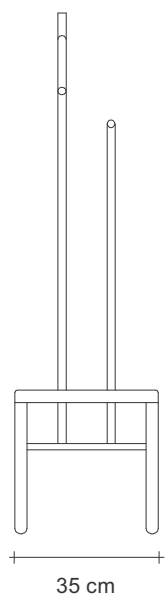
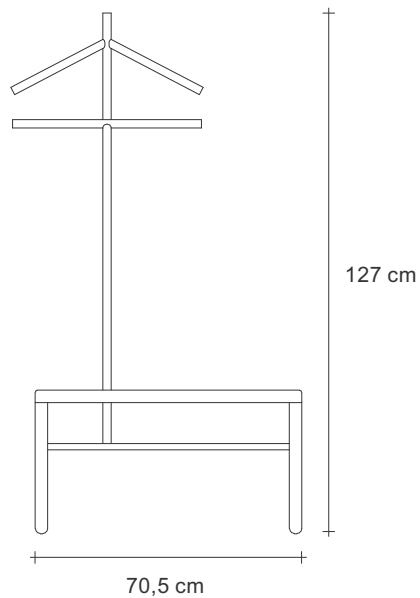
Materiale /Material	Peso Unitario /Unit Weight	Riciclabilità /Recyclable
Acciaio, legno /Steel, wood	5 Kg	97 %

square



Materiale /Material	Peso Unitario /Unit Weight	Riciclabilità /Recyclable
Acciaio, legno /Steel, wood	8 Kg	97 %

slim



Materiale /Material	Peso Unitario /Unit Weight	Riciclabilità /Recyclable
Acciaio, legno /Steel, wood	13 Kg	97 %