

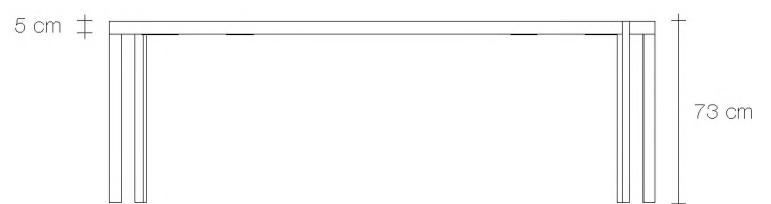
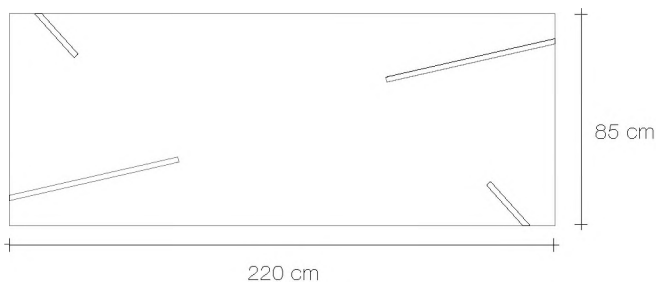
TRACES



Una collezione di tavoli dai concetti decisamente innovativi: le gambe, realizzate in acciaio piano e verniciate nei colori Offshore, diventano non solo elemento strutturale, ma anche elemento decorativo del piano, lasciando "tracce" cromatiche ed integrandosi completamente con esso. Il loro posizionamento è traslato rispetto agli spigoli, contravvenendo alle regole compositive tradizionali e generando un effetto di apparente asimmetria. Disponibile in diversi formati e finiture, il piano è sagomato per permettere l'innesto della gambe e diventare corpo unico garantendo grande stabilità e compostezza.

A collection of tables developed from a truly innovative concept: the legs, made of cold steel and painted in the Offshore colors, become not only a structural element, but also a decoration for the top, leaving "traces" of colors and fully blending with it. Their positioning is offset from the corners, challenging the traditional rules of construction and creating an effect of apparent asymmetry. Available in different sizes and finishes, the top is shaped to allow the leg joints and become a single body, providing great stability and composure.

220x85



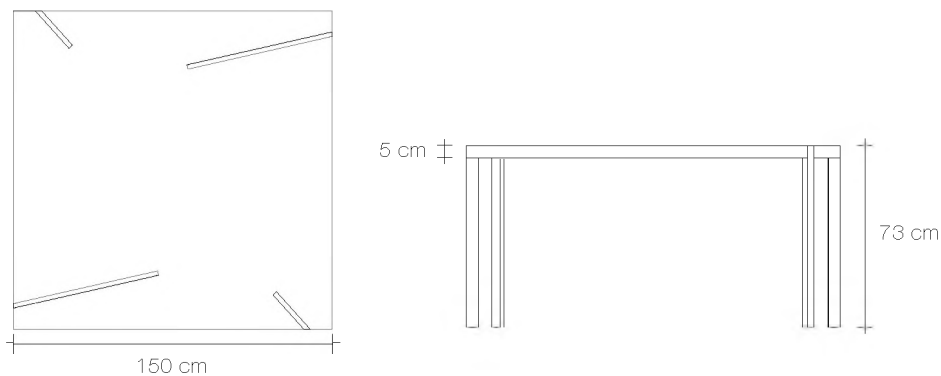
Z0290100

Materiale /Material	Peso Unitario /Unit Weight	Quantità /Quantity	Peso con imballo /Weight with packaging	Volume / Volume	Riciclabilità /Recyclable
Acciaio, legno /Steel, wood	-	1	-	-	97 %

*La finitura verniciata bianca si intende a "poro aperto"
/White varnished finishing is open-pore.

TRACES

150x150

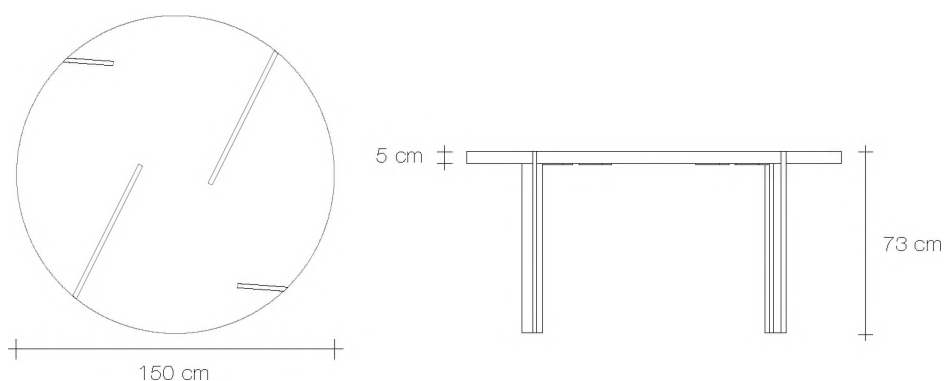


Z0290200

Materiale /Material	Peso Unitario /Unit Weight	Quantità /Quantity	Peso con imballo /Weight with packaging	Volume / Volume	Riciclabilità /Recyclable
Acciaio, legno /Steel, wood	-	1	-	...	97 %

*La finitura verniciata bianca si intende a "poro aperto"
/White varnished finishing is open-pore.

Ø 150



Z0290300

Materiale /Material	Peso Unitario /Unit Weight	Quantità /Quantity	Peso con imballo /Weight with packaging	Volume / Volume	Riciclabilità /Recyclable
Acciaio, legno /Steel, wood	-	1	-	...	97 %

*La finitura verniciata bianca si intende a "poro aperto"
/White varnished finishing is open-pore.