

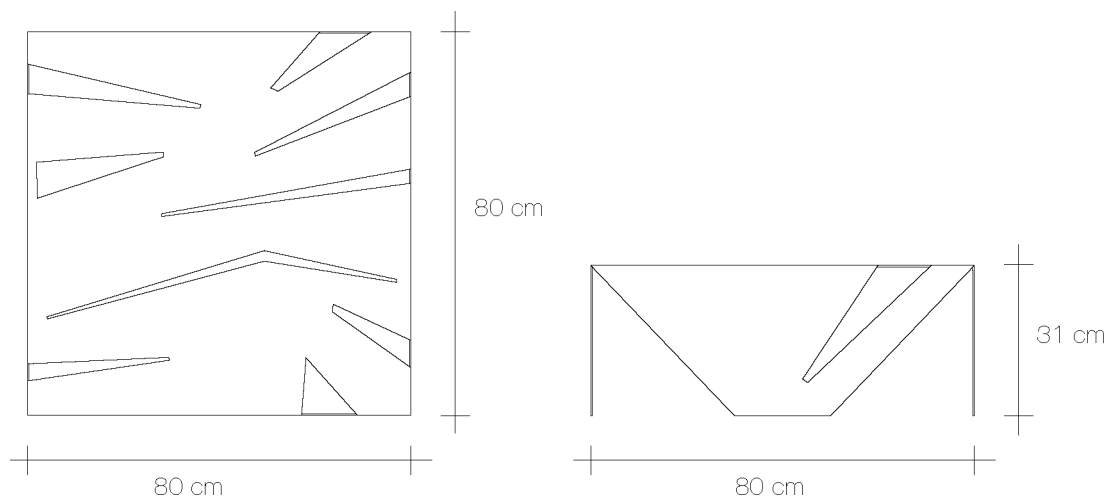
LEM



Caratterizzati dai geometrici tagli laser che generano una piacevole sequenza di pieni e di vuoti anche lungo le linee di piega, diventano protagonisti in ogni ambiente. L'indubbio carattere che trasmettono e le speciali combinazioni tra materiale e colorazione superficiale a polvere, consentono di ambientarli in ogni situazione.

Characterized by its laser cut geometric patterns, creating a pleasant sequence of solids and voids even along the fold lines, these objects stand out in any setting. Their undoubted character and special combinations of material and surface colour, obtained using powder paint, make them ideal everywhere.

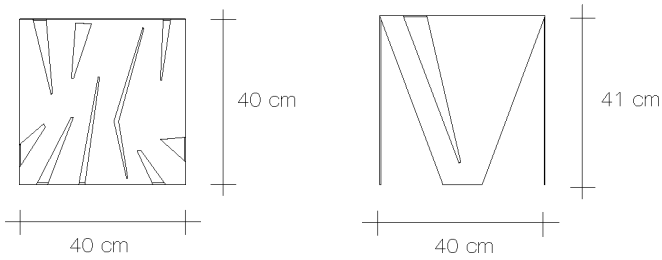
lem



Z0030100

| M ateriale /Material | P eso Unitario /Unit Weight | Q uantità /Quantity | P eso con imballo | V olume /Volume | R iciclabilità /Recyclable |
|--------------------------------|---------------------------------------|-------------------------------|-----------------------------|---------------------------|--------------------------------------|
| Acciaio /Steel | 11,8 Kg | 1 | 13,8 Kg | 0,28 m ³ | 97 % |

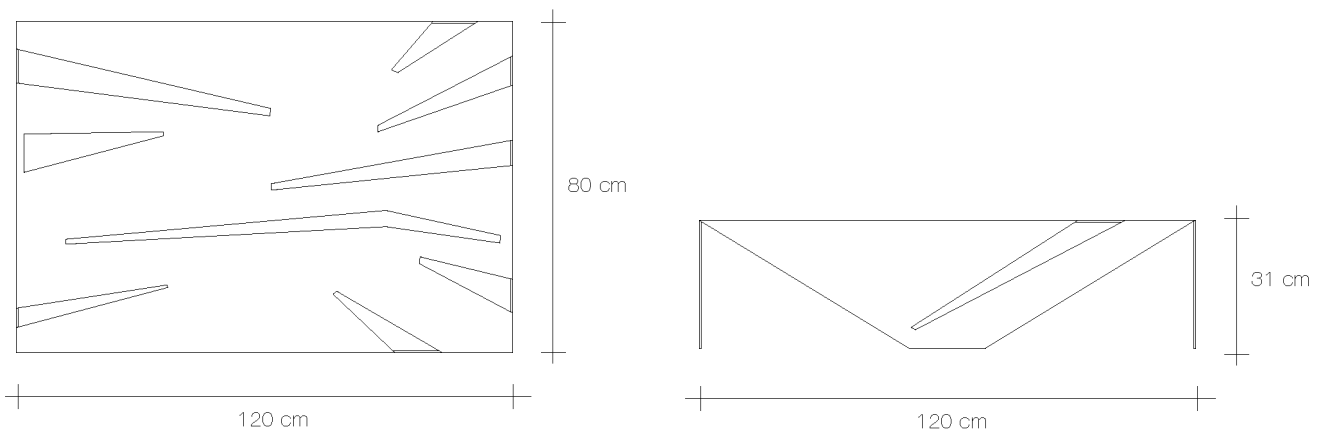
small



Z0030200

| M ateriale <i>/Material</i> | P eso Unitario <i>/Unit Weight</i> | Q uantità <i>/Quantity</i> | P eso con imballo <i>/Weight with packaging</i> | V olume <i>/Volume</i> | R iciclabilità <i>/Recyclable</i> |
|---------------------------------------|--|--------------------------------------|---|----------------------------------|---|
| Acciaio <i>/Steel</i> | 5,4 Kg | 1 | 6,9 Kg | 0,10 m ³ | 97 % |

large



Z0030300

| M ateriale <i>/Material</i> | P eso Unitario <i>/Unit Weight</i> | Q uantità <i>/Quantity</i> | P eso con imballo <i>/Weight with packaging</i> | V olume <i>/Volume</i> | R iciclabilità <i>/Recyclable</i> |
|---------------------------------------|--|--------------------------------------|---|----------------------------------|---|
| Acciaio <i>/Steel</i> | 15,4 Kg | 1 | 18,4 Kg | 0,40 m ³ | 97 % |