

JAMES

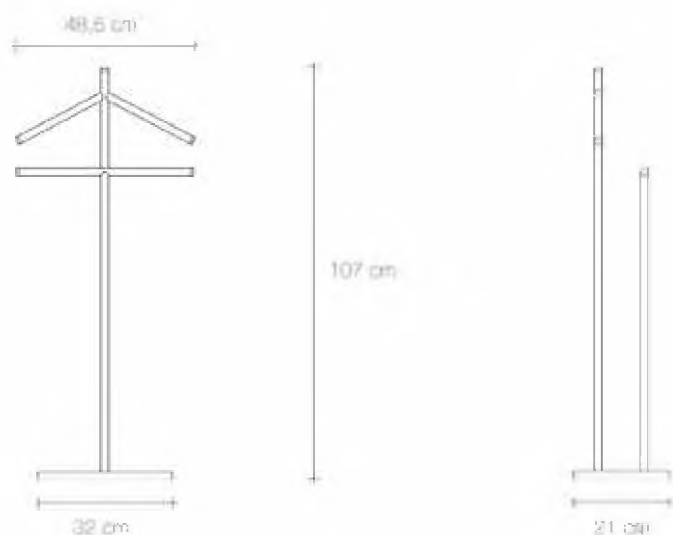


JAMES, nasce dall'unione di due oggetti distinti che fondendosi uno nell'altro danno origine ad un nuovo e singolare complemento per la zona notte o lo spogliatoio. Si compone di una panchetta o di uno sgabello in legno, su cui si innesta un servomuto composto da tre elementi metallici verniciati nella gamma colori di Officinanove: due di questi sono adibiti a porta abiti, mentre il terzo costituisce un piano porta oggetti.

Disponibile anche nella versione "solo servomuto".

JAMES combines two distinct objects that have been blended together to create a single new, unique element. In fact, JAMES consists of a small bench or a stool in natural wood onto which a valet stand has been inserted with three metal elements painted in different colors, according to the Officinanove tradition. Two of these can be used for hanging clothes whilst the third is a tray for holding small objects.

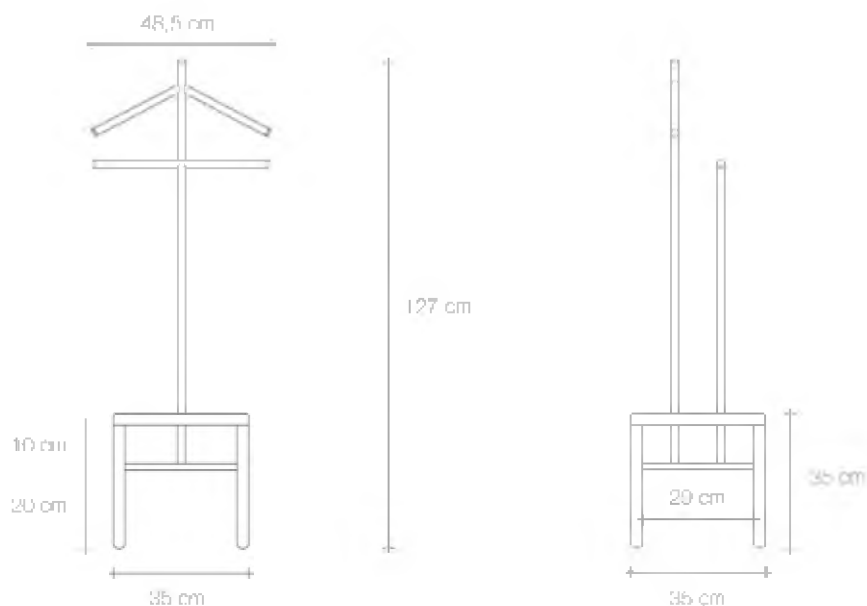
Also available in the "only metal valet" version.



Z0250100

| Materiale /Material | Peso Unitario /Unit Weight | Quantità /Quantity | Peso con Imballo /Weight with packaging | Volume /Volume | Reciclabilità /Recyclable |
|--------------------------------|-------------------------------|-----------------------|--|---------------------|------------------------------|
| Acciaio, legno /Steel, wood | 5 Kg | 1 | 8 Kg | 0,19 m ³ | 97 % |

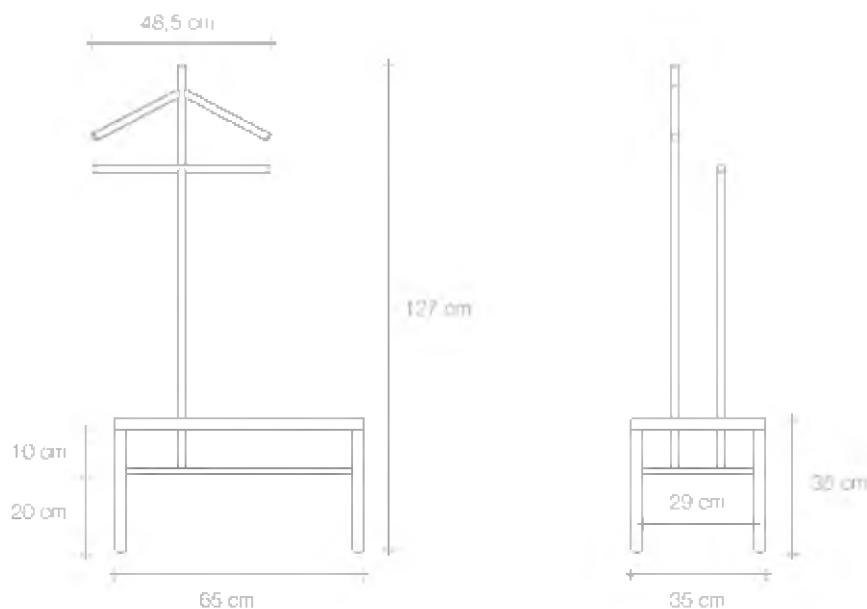
square



Z0250200

| Materiale /Material | Peso Unitario /Unit Weight | Quantità /Quantity | Peso con imballo /Weight with packaging | Volume /Volume | Riciclabilità /Recyclable |
|--------------------------------|-------------------------------|-----------------------|--|---------------------|------------------------------|
| Acciaio, legno /Steel, wood | 7 Kg | 1 | 12 Kg | 0,16 m ³ | 97 % |

slim



Z0250300

| Materiale /Material | Peso Unitario /Unit Weight | Quantità /Quantity | Peso con imballo /Weight with packaging | Volume /Volume | Riciclabilità /Recyclable |
|--------------------------------|-------------------------------|-----------------------|--|---------------------|------------------------------|
| Acciaio, legno /Steel, wood | 14 Kg | 1 | 19 Kg | 0,32 m ³ | 97 % |