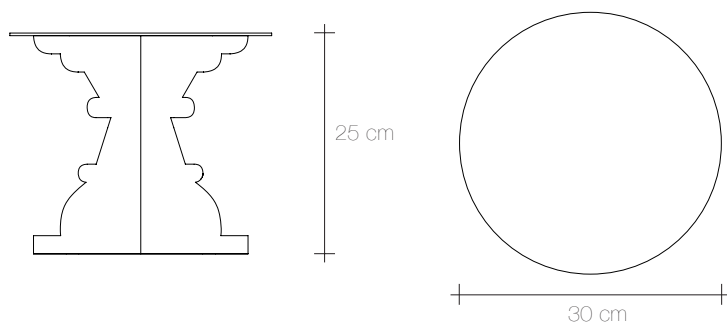


dolce  
**ARTÙ** + dolce  
**GINEVRA**

Artù e Ginevra si fanno piccini. Le sagome e il tratto estetico restano invariati in queste deliziose alzatine da tavolo. Carlo Bargagna ha studiato un riproporzionamento in scala delle lamiere sagomate e dei piani di appoggio, rendendoli particolarmente adatti per torte, cioccolatini, dessert e petit four.

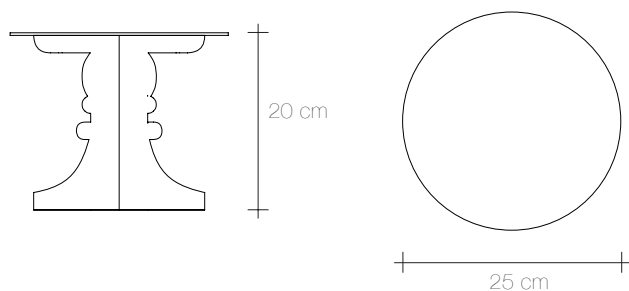
*Artù and Ginevra become tiny. The silhouette and the aesthetic trait remain unchanged in these two gracious cake stands. Carlo Bargagna presents a scaled version of the two elegant shaped metal sheets and of the two table tops, now particularly suitable for candies, cakes and pastries, as well as fruit and finger foods.*

Artù dolce

**Z0320100**

Materiale /Material	Peso Unitario /Unit Weight	Quantità /Quantity	Peso con imballo /Weight with packaging	Volume /Volume	Riciclabilità /Recyclable
Acciaio /Steel	1,2 Kg	1	1,7 Kg	0,03 m <sup>3</sup>	95 %

Ginevra dolce

**Z0320200**

Materiale /Material	Peso Unitario /Unit Weight	Quantità /Quantity	Peso con imballo /Weight with packaging	Volume /Volume	Riciclabilità /Recyclable
Acciaio /Steel	1 Kg	1	1,5 Kg	0,03 m <sup>3</sup>	95 %